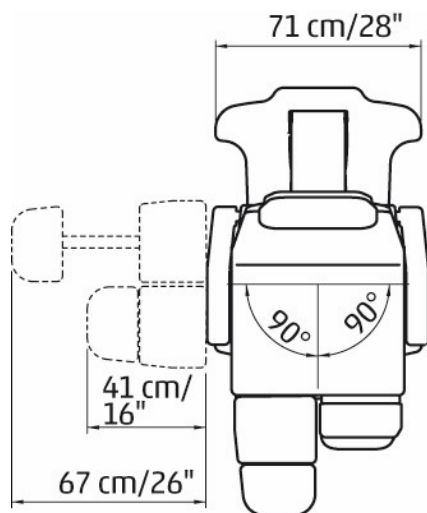
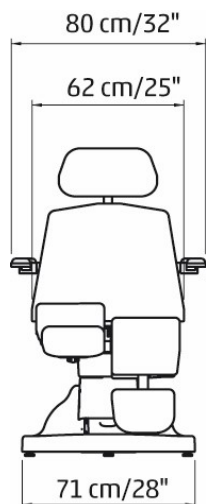
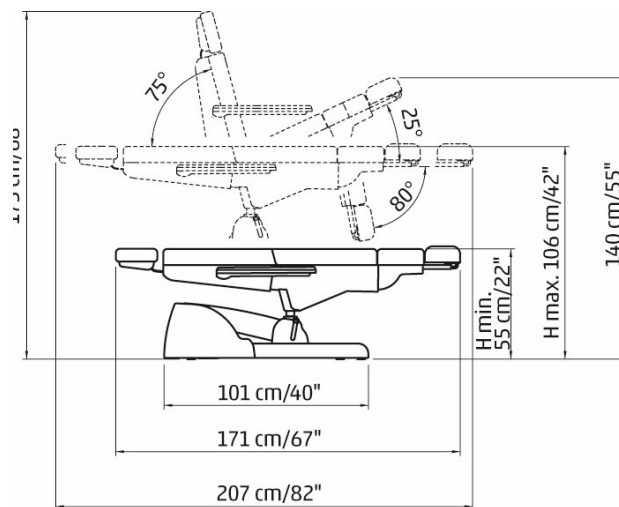


Lemi Podo Mix 2 M





Le nouveau Lemi Podo Mix 2 M offre un rapport qualité/prix intéressant. Il a été conçu pour un confort maximal et une facilité de travail maximale pendant le traitement. Avec une hauteur d'accès de 55 cm, un accès bas est garanti pour les clients âgés ou à mobilité réduite. Pour un travail agréable et ergonomique, la hauteur et l'angle d'inclinaison de la partie assise peuvent être réglés de manière optimale grâce aux deux moteurs. Le dossier peut être adapté manuellement aux besoins des clients au moyen d'un vérin à gaz. Les doubles repose-jambes peuvent être réglés très facilement à la longueur et à la position souhaitées. En réglant le dossier, la chaise peut également être utilisée comme chaise longue. Tête extensible et amovible incluse.

Données techniques

Longueur	171 cm
Largeur sans accoudoirs	62 cm
Largeur avec accoudoirs	80 cm
Réglage de la hauteur	55 - 105 cm
Capacité de charge	jusqu'à 200 kg
Poids	76 kg

	N° art.	Prix
	042816	4'790.00

Accessoires (optionnels)

042762	Porte-rouleau de papier	65.00
042845	Galets de roulement 2x freinés, 2x non freinés	90.00
042634	Couleur spéciale SPA PRESTIGE	350.00
042559	Logo brodé	180.00
037454	Housse d'accoudoir en tissu éponge 2 pcs blanc	32.50
037380	Housse de chaise longue en éponge Podo 120 x 60 cm blanc	55.00